



Arrotondatrice a coclea completamente in acciaio inox ideale per arrotondare palline di impasto da minimo 20 a massimo 300 grammi o nella versione maggiorata da minimo 20 a massimo 1000 grammi. Grazie alla particolare forma della coclea (teflonata) l'impasto viene arrotondato per gravità senza essere surriscaldato e senza comprometterne la struttura. Macchina pratica e veloce in grado di arrotondare fino a una pallina ogni due secondi di diverse grammature senza bisogno di alcuna regolazione. La coclea estraibile e il cilindro esterno, certificato ad uso alimentare, ad incastro rendono le operazioni di pulizia estremamente semplici. Macchina in 220 Volt montata su ruote girevoli per facilitarne lo spostamento. Cilindro esterno certificato ad uso alimentare.



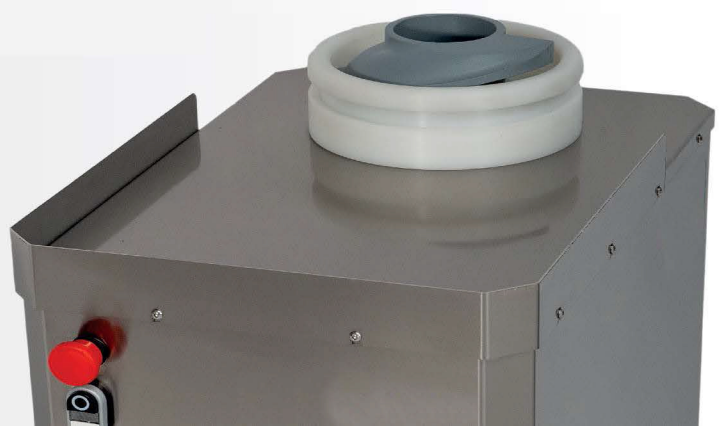
Rounding machine with auger, suitable for rounding dough balls (min. 20 gr - max. 300 gr or min. 20 gr - max 1000 gr in the larger model). Thanks to the special shape of the Teflon-coated auger, the dough is rounded by gravity. This way it is not subject to overheating and its structure is not damaged. It is an easy-to-use and fast machine entirely made of stainless steel, able to round up to one ball of different sizes every two seconds, without any adjustment. The removable auger and the external cylinder make cleaning operations extremely simple. Powered at 220 Volt and mounted on swivel casters to move it easily. The external cylinder is certified for food use.

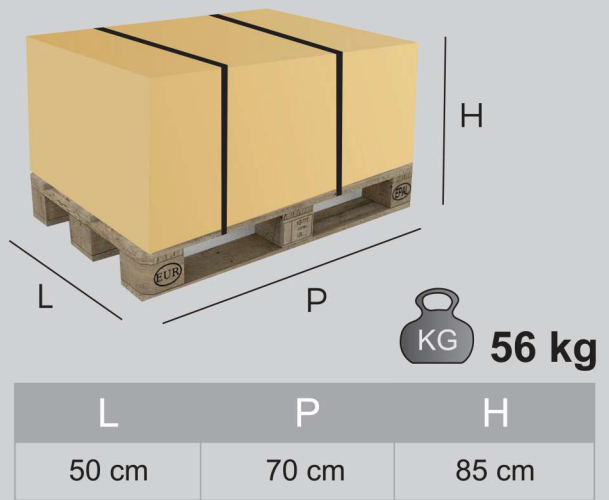
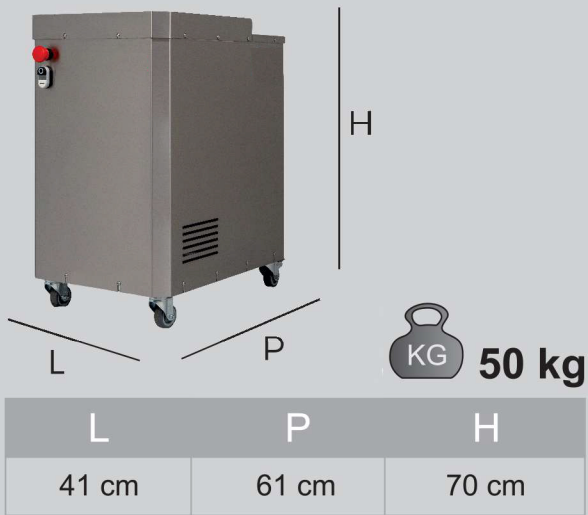


Machine à arrondir à spirale idéale pour arrondir des boules de pâte d'un minimum de 20 à un maximum de 300 grammes ou, dans la version plus grande, d'un minimum de 20 à un maximum de 1000 grammes. Grâce à la forme spéciale de la spirale (revêtue de téflon), la pâte est arrondie par gravité sans être surchauffée et sans compromettre sa structure. Une machine pratique et rapide, entièrement en acier inoxydable, qui peut arrondir jusqu'à une boule toutes les deux secondes, de poids différents, sans aucun réglage. La spirale et le cylindre extérieur s'emboîtant l'une dans l'autre, le nettoyage est extrêmement facile. Machine 220 volts montée sur des roulettes pivotantes pour un déplacement aisé. Cylindre extérieur certifié pour un usage alimentaire.



Redondeadora de espiral, ideal para redondear bolitas de masa desde mínimo 20 hasta máximo 300 gramos o, en la versión aumentada, desde mínimo 20 hasta máximo 1000 gramos. Gracias a la forma especial de la espiral (revestida de teflón), la masa se redondea por gravedad sin ser sometido a recalentamiento y sin perjudicar su estructura. Máquina completamente de acero inoxidable, práctica y rápida, con la capacidad de redondear hasta una bolita cada dos segundos de diferentes pesos, sin la necesidad de ninguna regulación. La espiral y el cilindro exterior de encaje vuelven las operaciones de limpieza extremadamente sencillas. Máquina de 220 voltios montada sobre ruedas giratorias para facilitar su desplazamiento. Cilindro externo certificado para uso alimentario.





CARATTERISTICHE TECNICHE:

- Range grammatura 20/300 – 20/800 gr
- Produzione oraria 1800 pz/h
- Potenza motore 0,37 Kw
- Tensione di alimentazione 220 Volt
- Struttura interamente in acciaio inox
- Coclea in alluminio teflonato
- Cilindro esterno certificato uso alimentare
- Non stressa e non scalda l'impasto
- Arrotolatura palline per gravità
- Trasmissione su cuscinetti a sfera pre-lubrificati
- Impianti elettrici e dispositivi di sicurezza secondo le norme CE

Optional:

- Velocità regolabile tramite inverter
- Voltaggio speciale su richiesta
- Imbuto per abbinamento con altri macchinari

TECHNICAL SPECIFICATIONS:

- Weight range 20/300 – 20/800 gr
- Hourly production 1800 pcs/h
- Engine power 0,37 Kw
- Supply voltage 220 Volts
- Structure entirely in stainless steel
- Teflon-coated aluminum auger
- External cylinder certified for food use
- It does not stress or heat the dough
- Rolling balls by gravity
- Electrical system and safety devices made in accordance with CE regulation

Optional:

- Speed adjustable by inverter
- Special Voltage
- Funnel for combination with other machinery

CARACTÉRISTIQUES TECHNIQUES:

- Plage de poids 20/300 – 20/800 gr
- Production horaire 1800 pcs/h
- Puissance moteur 0,37 kW
- Tension d'alimentation 220 Volts
- Structure entièrement en acier inoxydable
- Spirale en aluminium recouverte de téflon
- Cylindre externe certifié pour un usage alimentaire
- Elle ne stress pas et ne chauffe pas la pâte
- Balle roulant par gravité
- Système de transmission à roulements à bille lubrifiés
- Installation électrique et dispositifs de sécurité conformes aux normes Européennes

En option :

- Vitesse réglable via inverseur
- Tension spéciale sur demande
- Entonnoir à combiner avec d'autres machines

CARACTERÍSTICAS TÉCNICAS:

- Rango de peso 20/300 – 20/800 gr
- Producción horaria 1800 piezas/h
- Potencia del motor 0,37 kW
- Tensión de alimentación 220 voltios
- Estructura íntegramente en acero inoxidable
- Tornillo de aluminio recubierto de teflón
- Cilindro externo certificado para uso alimentario
- No estresa ni calienta la masa
- Bola rodando por gravedad
- Transmisión mediante cojinetes de esfera prelubricados
- Instalación eléctrica y dispositivos de seguridad según normas CE

Opcionales:

- Velocidad regulable mediante inversor
- Voltaje especial
- Embudo para combinación con otra maquinaria